

# 蓄電池過充電の防止

この情報はアメリカ Mr. Bob-O Schultse 1999 Home Page #72 を翻訳した物です。

もし、水力発電が順調で、準備した蓄電池が満タンになり、過充電の危機に遭遇するとお考えになった事はあるでしょうか？

その様な場合蓄電池に取り付けた制御器が過充電を検知し、余剰の入力を逃がす必要が生じます。蓄電池は以外と高価で、その割に過充電には非常に弱いのが通常です。その場合に回路に必要な余剰電気の吸収先として、一般的に称される言葉はダミーロード（替え玉の負荷）、シャント（分岐回路）、ダンプ（放り出して処理する）、ダイバーションロード（別回路による負荷）が必要とされます。少しの工夫で貴方のエネルギー利用が更に有効に活用できますように。

## 実際の必要性：

蓄電池が過充電一步手前になる例は DC 回路の水力発電か風力発電に起こり得ます。両者の発電システムの場合常時負荷が必要とされ、負荷無しでの運転は水力には危険で、風力の場合羽根の回転制御に蓄電池の電圧がモニターされています。ある種の水力発電での過回転は回転機構の磨耗を早めると同時に電気の短絡を引き起こし火災の危険を伴います。風力発電の場合、確実に羽根が空高く飛んで行きます。

自動車の発電機を応用した水力発電機の場合（ハリスが有名です）コイルの磁場安定の為に一定の蓄電池の電圧が必要です。つまりコイル磁場の一定の為に蓄電池側からの電気の供給がなされています。発電機が回転している間はコイルには磁場が発生しています。もし蓄電池を取去った場合、電気の流れる先が無い為余剰分は回転を高めより高電圧を発生させ、それが更にコイルに戻り、又高電圧になり、と、。。この連続となります。12V 発生用は簡単に 120V に上昇しています。このような状態で再接続を試みた場合

瞬間に短絡を引き起こし致命的な損傷が一瞬に発生します。

## 負荷制御方式：

制御には二種見受けられます。PWM 方式（= Pulse Width Modulation）はトランジスターを使用し、ダミーへの電気供給を高速でオンオフする方式です。蓄電池の充電最高レベル電圧に近づいた場合充電 ON パルス時間は短くなり切期間が長くなります。満タンになれば、充電時間は蓄電池の最高電圧を保つのみのもので運動となります。ある種の制御器ではある一定時間消費モード待機電圧を保ち、フロート充電用の低電圧に切り替わり機能を有する物もあります。

入り切りタイプの制御器はある一定電圧で負荷に切り替わり更に低い電圧では回路を開放する方法を取っています。このオンオフ（入り切り）の電圧の差はヒステレシス（履歴現象）と呼ばれています。私たちは放り投げ充電方式と称しています。どの方式にせよ制御器のおかげで、蓄電池は満タンに保たれ発電機は安心して発電を続けています。どちらを選ぶかは価格、使用しやすさ、好み、それと AC/DC のいずれかで消費しているかで選ぶ事が可能です。

## 太陽発電の場合？

この負荷切り替え方式を太陽発電で使えるのでしょうか？太陽/水力、太陽/風力、太陽/風力/水力の様な混合方式（ハイブリッド）の場合負荷切り替え方式は必要です。しかしながら太陽光発電のみのシステムの場合負荷切り替え方式は不必要です。太陽発電は急激な発電増加を引き起こしませんから制御は容易です。最近では PWM 方式の制御器が簡単に入手できます。高価ですがダミーを用意することより安心して利用できます。しかし何れの場合にしても時代の変化と技術革新があり、この報告が絶対と言う訳ではありません。

## AC 又は DC？

DC 使用における負荷切り替え方法はインバーターを使わない DC 専用回路の場合特に有効な方法です。

この場合特に PWM 制御器の利用が有効です。

しかし欠点は負荷の種類に限定されます。

貴方の発電機能力に匹敵する、低オーム値、高ワット数の抵抗を市場で見出す事はほぼ困難です。DC 専用の水加熱ヒーターは高価で多くの個数を組み合わせるのに設定されていません。AC 用の水加熱ヒーターは抵抗値が高い為多くの電流を DC で消費できません。

AC ヒーターは 120-240V 用で高抵抗値を有します。オームの法則では電圧が低下すれば電流も低下します。ですから 12V や 24VDC のシステムでは期待出来ないのです。例えば AC120V 用の 1000W のヒーターの抵抗は 14.4 オームです。この場合の消費電流は 8.3A となります。もし 24VDC システムで制御電圧を 28.8V とした場合消費電流は 2A となってしまいます。大きな差です。

負荷の切り替えを AC に持っていきけるだけの余力があれば、温水に変化させる素晴らしい事も計画できます。120V や 240V 用の熱ヒーターはどこでも安く入手できます。またこの種のヒーターは多種多様に購入できます。この場合 AC 負荷の制御には切り入りタイプの制御器が必要です。

その様な負荷に対応出来るインバーターの能力に注意が必要です。蓄電池が常に満タンで余剰電力を破棄しなければならない程度であれば良いのですが。余剰電力を AC 負荷に変え、急激に消費した場合、直ちに制御器は蓄電池低下を検知し、負荷を遮断します。

### 最適の負荷とは

蓄電池の過充電防止用負荷で最適なタイプは**抵抗器**です。温水用ヒーターや暖房用ヒーターは大きな値の抵抗器です。

照明用ランプも（白熱灯）抵抗の一種です。しかしながら私はそれらをお薦めは致しません。理由は以下の諺から由来します。“**どんな物でも、壊れるでしょうし、壊れる方向に向かっていきますし、又それが起こるのは、必要な時にのみ壊れるのです。**”

言い方を変えれば、休暇の為家を出た丁度一時間後に、負荷で準備した白熱灯が切れて。。。休暇後に家に戻れば高価な蓄電池が。。。

この目的に最適な抵抗器は温水ヒーターを利用します。温水は誰もが歓迎する水です。市場では 1KW から 4.5KW までの 120/240VAC は常時見出せます。単なる抵抗器と考えてください。私の例では、風力発電機 1KW 型に 240VAC 用ヒーター 4.5KW を取り付け、そこに 120VAC のインバーターで 120V で使用しています。この場合の必要電流は 1.075KW を消費してくれますので負荷として十分です。

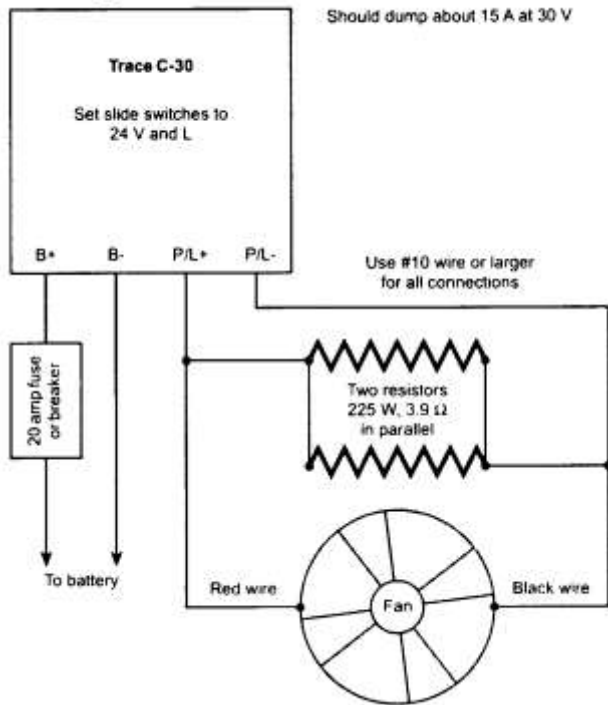
### 温水の危険性

大きなヒーターを利用するときの危険性は過熱しすぎる場合です。ヒーター素子にはサーモスタット（温度制御回路）を入れ、水温温度監視と圧力弁を設けてください。更なる安全の為に二次電圧感知スイッチと小さなヒーター回路を設け、本来の水ヒーターが高温にならない工夫をしています。この小さな回路の検知電圧を本来より 0.1-0.2VDC 低めにし、バランスを取る様にします。

### DC での負荷切り替え方法

AC 回路で負荷を受け持つ回路に比べ、DC で負荷を受け持てば非常に簡単な事になります。まず電圧検知スイッチ（Voltage Sensing Switch=VSS）と発電機を燃やす事の無い様発電出力に見合った負荷を準備します。ここでもオームの法則を守ってください。オームの法則に則って正しい抵抗値を計算します。

### Shunting to DC loads with a Trace C-30



例えば、24VDC の水力発電で(蓄電池は勿論 24V)

10 Aを切り替えて蓄電池を保護したいとします。

(ここでは簡単に 240W に相当).ここで大切なのは制御電圧の考えです。例えば 28.8V が切り替え電圧とします。ここでの計算式は：

$$R = E \div I$$

R はオーム値での抵抗を意味し、E は電圧での電位であり、I はアンペアでの電流です。この計算式から  $28.8V \div 10A = 2.88\Omega$  となりこの抵抗値が必要です。

さらに、この抵抗に必要なとされるワット数を計算します。計算式は：

$$P = E \times I$$

P はワットにおける力であり、E は電圧での電位であり、I はアンペアにおける電流です。従って

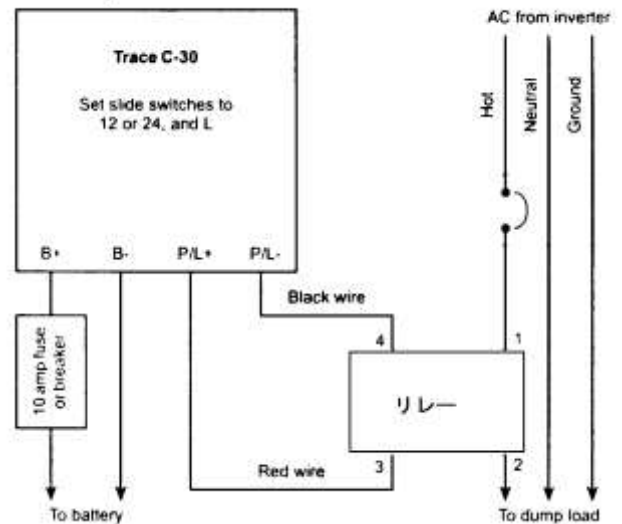
$28.8V \times 10A = 288W$  となります。両方の計算式から、最低、抵抗器  $2.88\Omega$ 、288W が必要であると判明します。電圧検知はトレース C-40 に採用されているPMM方式でもOKですし C-30 でのオンオフでもかまいません。

### トレースSWインバーターとAC遮断制御

トレース社のSW型インバーターには三段階での電圧コントローラーが内蔵されてい

ます。その端子から大容量のリレーを操作し余剰電流をバイパス回路に振り替える事が可能です。ソリッドステートリレーに信頼性があります。ある種のリレーの操作範囲は 90-280VAC, 24-330VAC:25 A の能力がありますので、このリレー一個で充分です。参考回路を次に示します。

### Shunting to AC loads with a Trace C-30



最後に、

どの方式が良いか悪いかは個々の状況で大きく変化します。実際に試行錯誤で貴方に適したシステムを作り出すことが最大の重要事項と考えます。

以上