



マイクロ水力発電用取水スクリーン
コアンダスクリーン

見積もり用データシート

可能な限り正確性を持った見積資料作成の為、メーカーは以下の情報を求めています。場所ごとに設計基準が違いますので、先ずは基本内容の打ち合わせとなります。



日付:西暦 年 月 日

連絡先

〒番号:

住所:

社名:

部署:

役職:

お名前:

電話:

FAX:

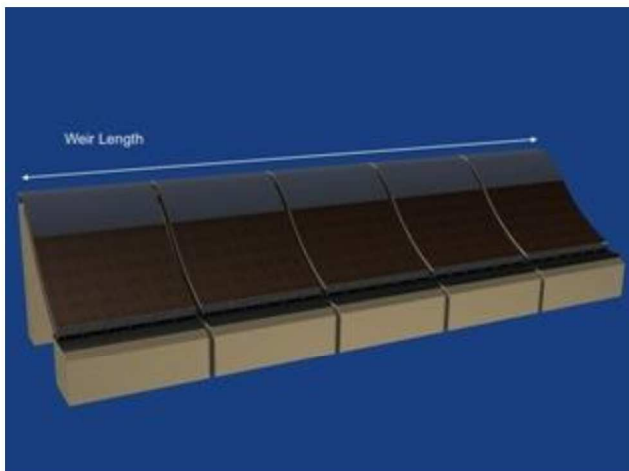
e-mail:

その他

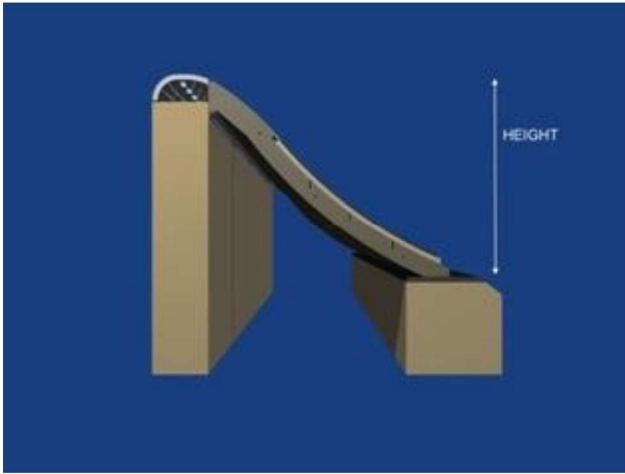
取水場所の説明 取水箇所のガイド図等

最大取水量 (ℓ/sec) _____

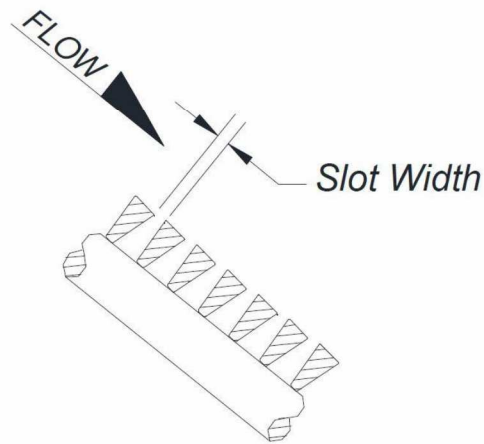
取水場所での利用可能水平距離 _____ m



取水場所での利用可能落差 _____ m



コアンダワイヤースペースについての説明



標準は 1mm 間隔溶接、ワイヤー幅 2.3mm を使用しています。木の葉、木くず、小枝、砂利等浮遊雑物はスクリーンの外へ流れ、きれいな水のみを得ます。砂の場合長年の研究で 0.5mm 程度以上のフィルタリング効果は 90%に達しています。しかし水の流れは多種多様で、砂類（0.5-2mm）の完全な発電用水混入防止には、取水前後の沈砂池（ちんさち、ちんしゃち）で除去下さい。

- * 過酷な水源（程度の表現は難しいですが）の場合、ワイヤーを 3mm、4.7mm で対処も可能です。
- * 岩石が頻繁に流れる恐れのある場合、補強タイプも実用化されています。

