



IREM 独立電源へのご案内

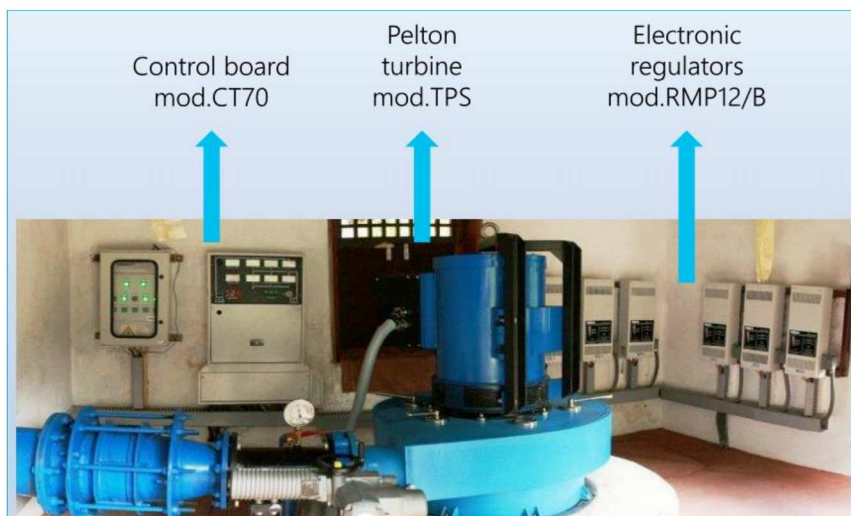
始めに：

IREM 社は独立電源供給を可能にするマイクロ水力発電システムを長年に渡り提供しています。このタイプの電源は電力網から離れた地域(僻地での居住、山小屋、避暑地等)で、生活を豊かにするのに役立っています。水力発電方式は、シンプルなシステムなので、設置が簡単で、メンテナンスが非常に簡単です。

主なる構成は：

- ① タービン発電機グループ：(ペルトンタービン TPS/又は、バンクタービン TBS)
- ② 配電盤および自動化ボード：
- ③ 制御盤 CM-CT、ダミー抵抗によるレギュレーターRMP

STAND ALONE ECOWATT HYDRO TPS – TBS



総合案内：

独立電源用 IREM マイクロ水力発電システムの特徴は、先ず信頼性が高く、設置は簡単で、電力品質は通常の電力網で得られるその品質です。制御ボードに接続された電子レギュレータは、必要な周波数のリアルタイム調整（50・60Hz）を行い、実生活での電力として申し分なく、発電量と消費を調整します。IREM Ecowatt Hydro システムのタービン制御に係る制御関連は、信頼性、効率性、シンプルさでユーザーに大きなメリットを提供します。このデザイン哲学により、高い性能の小規模発電所を実現し、本当にメンテナンスが少なく、据え付けと管理が簡単に行えます。2020 年後半に、余剰発電量を蓄電池に貯め、消費ピーク時にも対応できる、より実用的なシステムが追加されています。

| 操作盤 CM-CT | ダミー抵抗制御装置 RMP |
|--|--|
| <p>電力操作範囲： 3~500 kW 制御電圧： 230/400V~277/480V 周波数： 50/60 Hz 相： 単相・3 相 測定項目： 電圧、電流、周波数 オプション（Cos.f, 電力量） 保護装置： 消費側、発電側：サーマルスイッチ 警告ランプ： 発電側電圧・周波数 オプション： タッチスクリーン制御 止水弁自動緊急停止、流量 変動対応弁</p> | <p>ユニットによる制御範囲： 2-5-10-12kW 処理電圧： 220~280V 周波数： 50/60Hz :精度 + - 0.2Hz 相： 単相・3 相 応答速度： <150ms 抵抗冷却方式：空気放熱方法/水冷方法 目的：発電量を一定に保つために、消費側電力の変動に対し余剰電力を吸収し、抵抗体で放熱させます。 短絡保護：ライン側のヒューズ使用</p> |
|  |  |

お知らせ：2020 年 1 月より、CM-CT の名称は QDM(単相)-QDT(3 相)と変更されます

独立電源設計には緻密な事前調査が必要で、成功の秘訣となります。参考までに次ページに調査事項や方法をお伝えします。ご利用下さい。



見積用データシート 独立電源用

可能な限り正確性を持った見積資料作成の為、以下をお読み頂き。詳細をご記入下さい。

日付：西暦 年 月 日

依頼人関係： 郵便番号： 住所：
社名： 部署： 役職： お名前： _____
電話： FAX： e-mail：
その他：

1. 発電場所の詳しい内容

- * 設置場所説明： * 海拔(工事の参考用)： m
- * 居住環境： 村落・ 山中放牧地・ 森(山)の家・ 避難小屋・ 別荘・
一般住宅・ レストラン・ その他・
- 部屋数： 生活人数：
- * 発電利用期間予測： 月/1年
- * 水源について：
湧き水・ 小川・ 大きい急流・ その他・
- * 放水路でのその後の水利用について
無視できる・ 利用方法がある・

2. 発電の利用目的 (1,000W は 1kW です)：もし未決定の場合大まかな使用目的に印をつけて下さい。

- *

| | |
|---|---|
| <ul style="list-style-type: none"> ・ 照明 ランプ数： ・ 冷蔵庫 ・ その他の家電製品： ・ 暖房目的の水加温用ヒーター利用 ・ その他： | <ul style="list-style-type: none"> 総計必要ワット数： W ・ 洗濯機 ・ 飲み水でない、温水ヒーター利用： ・ 電気ヒーター ・ 冷蔵庫 ・ テレビジョン |
|---|---|

100/200V 単相・三相、50/60Hz をお教えてください

3a. 導水路関係 (未設状態で発電設置決定後工事)

- * 水源から発電場所迄の、容易に利用可能な高さ(H)： m
利用可能な最大の高さ(H)： m
- * 利用可能な最低の水量 (Q) ㎥・秒 (利用予測期間での水源の状況)
- * 導水管は、地中に埋められますか？ O K ・ N O ・ 場所により一部埋蔵可能・

ご注意：発電場所と利用場所は離れていても送電可能です。

参考情報ご記入欄：



3b. 導水路関係 (既工事済みで、何時でも利用可能な状態)

*実験をお願いします。次ページ(5ページ)の方法で水量と高低差を変化させ、データを収集して下さい。

実験データ表

| | 1 | 2 | 3 | 4 | 5 | 6 | 7 | 8 | 9 | 10 |
|---------------------------|---|---|---|---|---|---|---|---|---|----|
| H(kg.cm ² ×10) | | | | | | | | | | |
| Q(ℓ/秒) | | | | | | | | | | |
| P(H×Q) | | | | | | | | | | |

(このデータでのPは得られる電力ではなく、その場所での最適な水量と高さを決める目的です)

- H=得られる最大の高低差 (単位 ℓ)
- Q=導水管出口で得られる水量 (単位 ℓ・秒)
- 取水源で得られる流量目安 (単位 ℓ・秒)
- 導水管について: 素材 _____

実際の配管長さ _____

外径 _____ mm

内径 _____ mm

経年数 _____

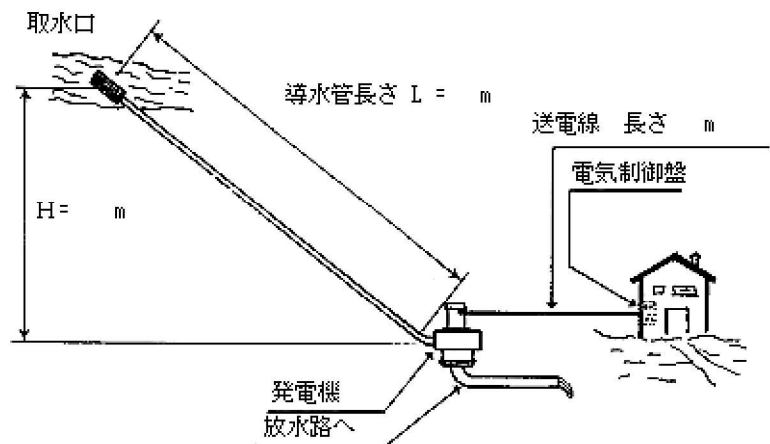
*必要なら導水管を新しくしますか OK NO

4. 送電線の距離

*発電場所から、その得られた電力の使用場所迄の距離: _____ m

5. 計画の概要図面

ご計画の発電場所や利用場所等の
レイアウトを右記の図を参考に、
別紙にお書き下さい。

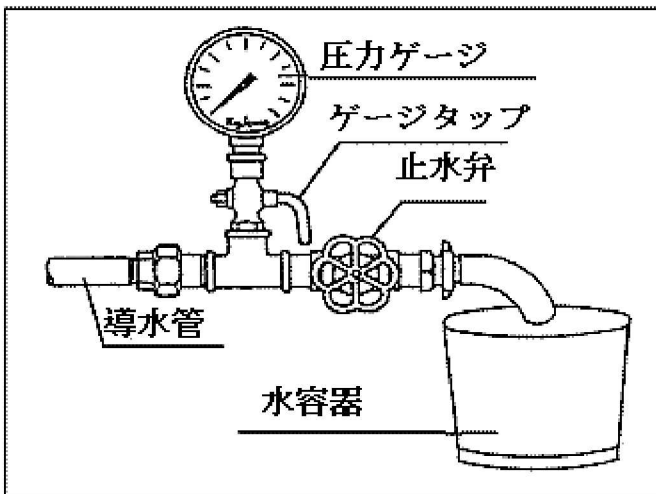


6. ご要望書類について

*どのような書類が必要かも教えてください。

- 上記情報に基づいたエコワット発電システムの価格
 - 空気放熱ダミー抵抗
 - 水加温型ダミー抵抗 (飲み水用にはお直ししません)
- 詳細な技術資料
- 導水管用詳しい技術資料 (素材、径、内部抵抗)
- 発電機から使用場所迄の送電線詳細情報
- その他

既存の導水管から得られる、最適な H と Q の見出し方



最適な発電環境を見出す為に、出来るだけ精密な圧力計をご使用下さい。ゲージ表示範囲は目的とする高さより、やや大目のスケールが適しています。例えば 50m とご存知の場合、ゲージ目盛りは最低で $6\text{kg}\cdot\text{cm}^2$ 最大 $10\text{kg}\cdot\text{cm}^2$ が適しています。止水弁の直径も導水管の太さと合致した物を使用することも大切です。水容器もその容量を知っておく必要があります。目的とする期待量の最低 20 秒間を受け入れられる量が必要です。小さめの容器では正確な測定は出来ません。

導水管の空気抜きが必要です。

長期間使用していない場合などは、先ず導水管内部の水を完全に取り去ります。その後、再度、水を満たします。水を出しっぱなしにして空気泡がなくなるのを待ちます。空気泡がなくなると、ゲージの針が振動しなくなります。

もし水を注入中にゲージ針の振動が過剰な場合ゲージタップを閉め、圧力計の安全を確保します。水出口での空気泡が見えなくなった時点で、ゲージタップを開け、何時もの圧力かどうか、確認して下さい。

【ご注意】 距離の長い導水管の場合、また、丘を上がり下がりする設置の場合、この空気抜き作業には数時間、時には一日かかる場合があります。

試験方法

先ず、水を停止 (止水弁を閉める) その時に示される圧力計の値に 10 を掛けます。その値を下記の表の H1 に書き込みます。その後、ゲージの表示単位に従って (見やすい単位) H2, H3, H4 ~ H10 に記入します。H10 は H1 の 1/4 程度となります。(下の表の例を参照下さい)

次に水をゆっくり流し、H2 の表示になるまで弁を開けます。その状態で、水容器に水を入れます。一秒単位の表示ですが、実際には 20 秒、30 秒流し、正確に測定後、20 や 30 で割り、正確な吐出量を得ることが必要です。得られた正確な水の容量を Q2 に記入します。同じ方法で、H3, H4, と繰り返し、得られた水の容量を Q3, Q4 に書き込みます。終了後 $H2 \times Q2$ の値を P2 に記入します。同様の掛け算を $H3 \times Q3$, $H4 \times Q4$ と繰り返し、終了後、P2 - P10 を検討します。徐々に得られるパワー(P)は増大しますが、ある時点で減少に転じることが見出せます。この P 最大欄での高低差 (H) と水量(Q)がその場所での (環境での) 最適な発電条件となっています。もし得られる P の値が 8 以下の場合 IREM 社でのシステムではカバーされない小型となります。又水量が少ない場合、その場所での得られる最大の水量のスクエアルート値 (平方根) を試験して下さい。

水を停止時 ゲージの表示が $5.8\text{kg}\cdot\text{cm}^2$ の場合、 $5.8 \times 10 = 58$ と表に書き入れます

| | | | | | | | | | | |
|--|------------|------------|------------|------------|------------|------------|------------|-------------|------------|--------------|
| H ($\text{kg}\cdot\text{cm}^2 \times 10$) | H1 58 | H2 55 | H3 50 | H4 45 | H5 40 | H6 35 | H7 30 | H8 25 | H9 20 | H10 15 |
| Q (litres per sec.) | Q1 zero | Q2 0,42 | Q3 0,63 | Q4 0,78 | Q5 0,92 | Q6 1,05 | Q7 1,17 | Q8 1,27 | Q9 1,37 | Q10 1,47 |
| P (H x Q) | P1 zero | P2 23,1 | P3 31,5 | P4 35,1 | P5 36,8 | P6 36,7 | P7 35,1 | P8 31,75 | P9 27,4 | P10 22,05 |

↑ 最大発電条件

例：測定日、年 月 日